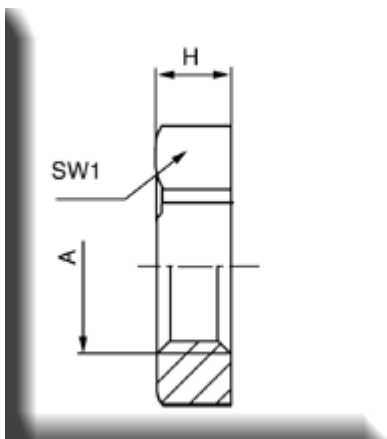


# CONTRODADI In Poliammide con speciale rinforzo in Fibra di Vetro

## CONTRODADI Filetto Passo PG

### COSTRUZIONE

**MATERIALE** Poliammide PA 6 GF30  
**Colore Standard** Grigio RAL 7001  
**Altri Colori** Grigio RAL 7035 e nero (SW)



### PROPRIETA'

**Campo di Temperatura** -20°C sino +100°C  
**Infiammabilità** V2 sec. UL 94



Filetto A	SW 1 mm	H mm	n° pezzi x conf	Codice Articolo
PG 7	19	5.0	100	207 PA 7001
PG 9	22	5.0	100	209 PA 7001
PG 11	24	5.0	100	211 PA 7001
PG 13,5	27	6.0	100	213 PA 7001
PG 16	30	6.0	100	216 PA 7001
PG 21	36	7.0	100	221 PA 7001
PG 29	46	7.0	100	229 PA 7001
PG 36	60	8.0	50	236 PA 7001
42	65	8.0	50	242 PA 7001
PG 48	70	8.0	50	248 PA 7001

## CONTRODADI filetto ISO metrico sec. EN 50262

### COSTRUZIONE

**MATERIALE** Poliammide PA 6 GF 30  
**Colore Standard** Grigio RAL 7001  
**Altri Colori** Grigio RAL 7035 e nero (SW)

### PROPRIETA'

**Campo di Temperatura** -20°C sino +100°C  
**Infiammabilità** V2 sec. UL 94

Filetto A	SW 1 mm	H mm	n° pezzi x conf	Codice Articolo
M 12 X 1.5	17	5.0	100	50.212 PA 7001
M 16 X 1.5	22	5.0	100	50.216 PA 7001
M 20 X 1.5	26	6.0	100	50.220 PA 7001
M 25 X 1.5	32	6.0	100	50.225 PA 7001
M 32 X 1.5	41	7.0	100	50.232 PA 7001
M 40 X 1.5	50	7.0	50	50.240 PA 7001
M 50 X 1.5	60	8.0	50	50.250 PA 7001
M 63 X 1.5	75	8.0	50	50.263 PA 7001