

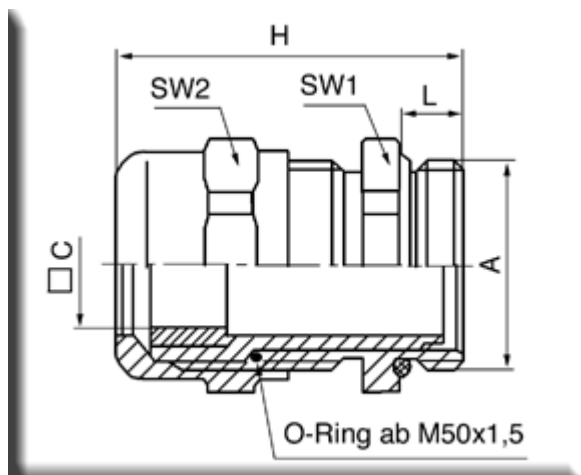
PRESSACAVI IN OTTONE PER CAVI PIATTI

COSTRUZIONE

MATERIALE Ottone Nichelato CuZn 39 Pb3
Inserto a Lamelle Poliammide PA 6 V-2
Guarnizione Interna Evoprene
Guarnizione O-Ring NBR
Filetto Metrico secondo EN 60423

PROPRIETA'

Campo di Temperatura -20°C sino +100°C
Grado di Protezione IP 66 con dimensioni cavo corrispondenti a C max.
 IP 54 con dimensioni corrispondenti a C max e C min
 VEDI TABELLA



CAVI PIATTI METRICO

Filetto A	C max. mm	C min. mm	L mm	SW 1 mm	SW 2 mm	H mm	n° pezzi x conf	Codice Articolo
M 20 X 1.5	5 X 12	2 X 9	6	22	22	33.5	100	50.620 MFK1
M 25 X 1.5	6 X 16.3	2 X 11	7	27	27	36.5	50	50.625 MFK1
M 32 X 1.5	9 X 20	3 X 13	8	34	34	38	25	50.632 MFK1
M 40 X 1.5	10 X 27	3 X 17	8	43	43	41	10	50.640 MFK1
M 50 X 1.5	13 X 34	4 X 24	9	55	55	49.5	5	50.650 MFK1
M 63 X 1.5	15 X 45	6 X 33	10	65	65	52.5	5	50.663 MFK1

