

PRESSACAVI IN POLIAMMIDE

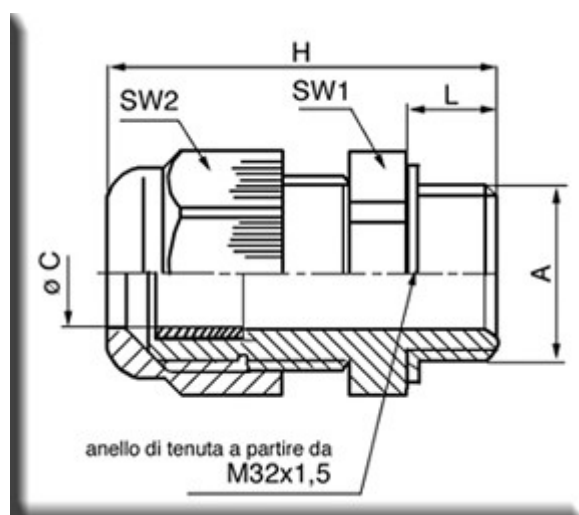


COSTRUZIONE

MATERIALE Poliammide PA 6 V2
Guarnizione Interna Policloroprene/Nitrile CR/NBR
Colore Standard Grigio RAL 7001
Altri Colori Grigio RAL 7035 e nero (SW)
Filetto metrico sec. EN 60423)

PROPRIETA'

Campo di Temperatura -20°C sino +100°C
Grado di protezione IP 68 - 5 bar
Infiammabilità V2 sec. UL 94
Norme di prova EN 50262 / UL 514B
Cert. UL/CSA E140310
Cert. SEV 01.1135
Cert. Germanischer Lloyd



PRESSACAVI IN POLIAMMIDE standard "Metrico"

Filetto A	Ø C mm	L mm	SW 1 mm	SW 2 mm	H mm	n° pezzi x conf	Codice Articolo
M 12 x 1,5	3...6,5	8	15	15	.	100	50.612 PA7001
M 16 x 1,5	5...10	8	20	20	.	100	50.616 PA7035
M 20 x 1,5	8...13	8	24	24	.	100	50.620 PASW
M 25 x 1,5	11...17	8	29	29	.	50	50.625 PAzzzz
M 32 x 1,5	15...21	10	36	36	.	25	50.632 PAzzzz
M 40 x 1,5	19...28	10	46	46	.	10	50.640 PAzzzz
M 50 x 1,5	27...35	12	55	55	.	5	50.650 PAzzzz
M 63 x 1,5	32...42	12	68	68	.	5	50.663 PAzzzz

PRESSACAVI IN POLIAMMIDE Filetto Lungo "Metrico"

Filetto A	Ø C mm	L mm	SW 1 mm	SW 2 mm	H mm	n° pezzi x conf	Codice Articolo
M 12 x 1,5	3...6,5	8	15	15	38	100	50.612 PA7001L
M 16 x 1,5	5...10	8	20	20	42,5	100	50.616 PA7035L
M 20 x 1,5	8...13	8	24	24	43	100	50.620 PASWL
M 25 x 1,5	11...17	8	29	29	50	50	50.625 PAzzzzL
M 32 x 1,5	15...21	10	36	36	55	25	50.632 PAzzzzL
M 40 x 1,5	19...28	10	46	46	59	10	50.640 PAzzzzL
M 50 x 1,5	27...35	12	55	55	67,5	5	50.650 PAzzzzL
M 63 x 1,5	32...42	12	68	68	71,5	5	50.663 PAzzzzL