

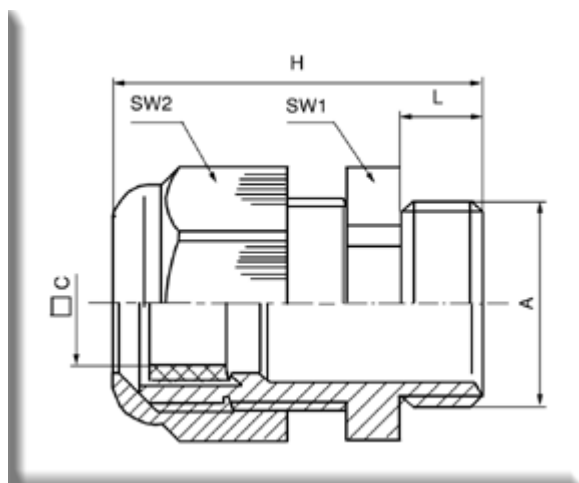
# PRESSACAVI IN POLIAMMIDE PER CAVI PIATTI

## COSTRUZIONE

**MATERIALE** Poliammide PA 6 V2  
**Guarnizione Interna** Evoprene TPE  
**Colore Standard** Grigio RAL 7001  
**Altri Colori** Grigio RAL 7035 e nero (SW)

## PROPRIETA'

**Campo di Temperatura** -20°C sino +100°C  
**Infiammabilità** V2 sec. UL 94  
**Grado di Protezione IP 66** con dimensioni cavo corrispondenti a C max  
**IP 54** con dimensioni cavo tra C max. e min  
 Vedi tabella



## PRESSACAVI IN POLIAMMIDE standard "Metrico"

Filetto A	C max. mm	C max. mm	L mm	SW 1 mm	SW 2 mm	H mm	n° pezzi x conf	Codice Articolo
M 20x1,5	5 x 12	2 x 8	8	24	22	36	100	50.620 PA colore FK1
M 25x1,5	6 x 16.3	2 x 10	8	29	29	43	50	50.625 PA colore FK1
M 32x1,5	9 x 20	3 x 12	10	36	36	50	25	50.632 PA colore FK1
M 40x1,5	10 x 27	3 x 19	10	46	46	51	10	50.640 PA colore FK1
M 50x1,5	13 x 34	4 x 23	12	55	55	61.5	5	50.650 PA colore FK1
M 63x1,5	15 x 45	6 x 32	12	68	68	65.5	5	50.663 PA colore FK1