

PRESSACAVI OTTONE ANTISTRAPPO

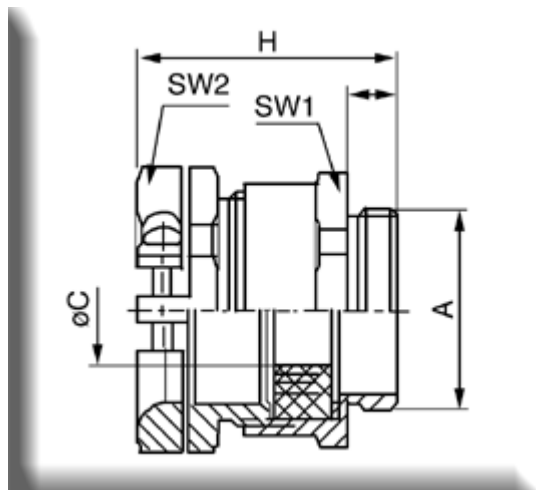
Pressacavi in Ottone Antistrappo esagonale

COSTRUZIONE

MATERIALE Ottone CuZn 39 Pb3
Dispositivo Antistrappo Doppio autocentrante
Guarnizione Interna SBR/NBR, ad anelli sfogliabili
2 Rondelle acciaio zincato

PROPRIETA'

Campo di Temperatura -20°C sino +100°C
Grado di protezione 3 - 6 µm
Grado di protezione IP 55



PRESSACAVI ANTISTRAPPO OTTONE FILETTO passo Metrico sec. EN 60423

Filetto A	Ø C mm	L mm	SW 1 mm	SW 2 mm	H mm	n° pezzi x conf	Codice Articolo
M 12 x 1.5	5.5...7.0	6.0	14	16	29.5	100	19.507M12
M 12 x 1,5	6.5...8.0	6.0	17	19	30	100	19.509M12
M 16 x 1,5	7.5...11.5	6.0	20	22	32	50	19.511M16
M 20 x 1.5	7.5...11.5	6.5	22	22	33	50	19.511M20
M 20 x 1.5	8.5...11.5	6.5	22	24	33	50	19.513M20
M 25 x 1.5	11.5...14.5	7.0	27	26	35.5	50	19.516M25
M 25 x 1.5	12.0...18.5	7.0	30	33	39.5	50	19.521M25
M 32 x 1.5	19.0...26.5	8.0	40	42	42.5	25	19.529M32
M 40 x 1.5	9.0...26.5	8.0	43	42	42.5	25	19.529M40
M 50 x 1.5	26.5...32.5	9.0	55	52	50	10	19.536M50
M 50 x 1.5	30.0...38.5	9.0	57	59	53	5	19.542M50
M 63 x 1.5	35.0...44.5	10.0	65	64	55	5	19.548M63

PRESSACAVI ANTISTRAPPO OTTONE Filetto PASSO pg din 40430

Filetto A	Ø C mm	L mm	SW 1 mm	SW 2 mm	H mm	n° pezzi x conf	Codice Articolo
PG 7	5.5...6.5	5	14	16	27	100	19.507
PG 9	7...10	6	17	19	30.5	100	19.509
PG 11	8...12	6	20	22	32	50	19.511
PG 13.5	9...13	6.5	22	24	33	50	19.513
PG 16	10...15	6.5	24	26	34.5	50	19.516
PG 21	12.5...19	7	30	34	39	50	19.521
PG 29	19...27	8	40	42	42.5	50	19.529
PG 36	26...33	9	50	52	50	25	19.536
PG 42	30.5...39	10	57	59	54	25	19.542
PG 48	35...45	10	64	64	55	10	19.548