

# PRESSACAVI IN OTTONE



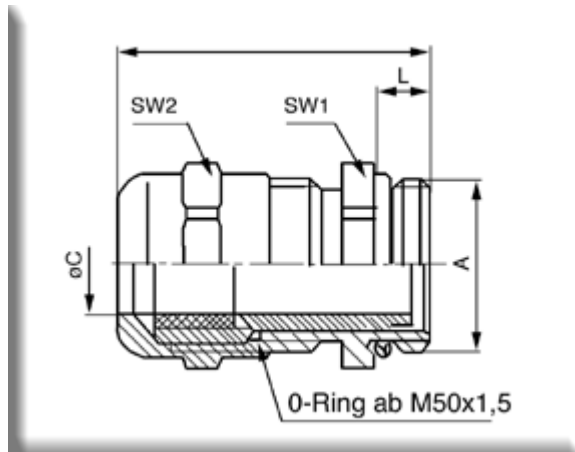
## Pressacavi in Ottone - Passo Filetto Metrico

### COSTRUZIONE

**MATERIALE** Ottone CuZn 39 Pb3  
**Inserto a Lamelle** Poliammide PA 6  
**Guarnizione Interna** Neoprene (CR)  
**Guarnizione O-Ring** Perbunan (NBR)  
**Filetto** metrico sec. EN 60423

### PROPRIETA'

**Campo di Temperatura** -20°C sino +100°C  
**Grado di protezione** 3 - 6 µm  
**Infiammabilità** V2 sec. UL 94  
**Grado di Protezione** IP 68 - 5 bar  
 Cert.: Germanischer Lloyd



### PRESSACAVI OTTONE standard "Metrico"

Filetto A	Ø C mm	L mm	SW 1 mm	SW 2 mm	H mm	n° pezzi x conf	Codice Articolo
M 12 x 1,5	3...6,5	5	14	14	25	100	50.612 M
M 16 x 1,5	5...9	5	17	17	30	100	50.616 M
M 20 x 1,5	8...13	6	22	22	33,5	100	50.620 M
M 25 x 1,5	11...17	7	27	27	36,5	50	50.625 M
M 32 x 1,5	15...21	8	34	34	38	25	50.632 M
M 40 x 1,5	19...28	8	43	43	41	10	50.640 M
M 50 x 1,5	26...35	9	55	55	49,5	5	50.650 M
M 63 x 1,5	32...42	10	65	65	52,5	5	50.663 M
M 63 x 1,5	38...48	10	65	65	52,5	5	50.663 M1

### PRESSACAVI IN OTTONE PA Filetto Lungo "Metrico"

Filetto A	Ø C mm	L mm	SW 1 mm	SW 2 mm	H mm	n° pezzi x conf	Codice Articolo
M 12 x 1,5	3...6,5	10	14	14	30	100	50.612 M-L
M 16 x 1,5	5...9	10	17	17	35	100	50.616 M-L
M 20 x 1,5	8...13	10	22	22	37,5	100	50.620 M-L
M 25 x 1,5	11...17	11	27	27	40,5	50	50.625 M-L
M 32 x 1,5	15...21	13	34	34	43	25	50.632 M-L
M 40 x 1,5	19...28	13	43	43	46	10	50.640 M-L
M 50 x 1,5	26...35	14	55	55	54,5	5	50.650 M-L
M 63 x 1,5	32...42	14	65	65	56,5	5	50.663 M-L
M 63 x 1,5	38...48	14	65	65	56,5	5	50.633 M1-L