

CAVO SPIRALATO PVC H05VVF Con Presa a 2 Poli + Terra

Applicazioni statiche - Estensioni occasionali - Bassa memoria di ritorno

CAVO SPIRALATO H05VVF con Spina a 2 Poli + Terra

Cavo Normalizzato H05VVF:

Anima extraflessibile in rame rosso classe 5
Isolamento in PVC
Guaina esterna in PVC
Colore nero o bianco

NOSTRE OPZIONI:

Uscita parallela all'asse
Uscita più lunga
Sguainatura delle estremità
Spellatura dei conduttori
Stagnatura e posa di terminali

ESTREMITÀ STANDARD A:

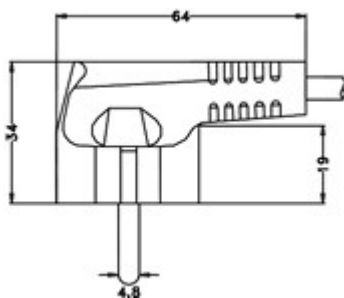
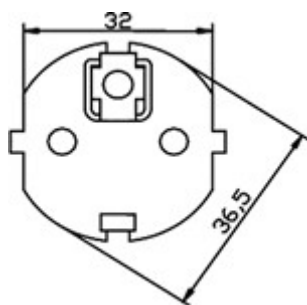
Uscita Perpendicolare all'asse
150 mm taglio netto

ESTREMITÀ STANDARD B:

Uscita radiale 150 mm
Equipaggiata di una Presa a 2 Poli + Terra 10/16 Ampere

CARATTERISTICHE TECNICHE:

Temperatura: -5° a +70° C
Tensione nominale: 300/500 Volts
Tensione di prova : 2000 Volts



Per altre composizioni non esitate a consultarci

**STUDIO SPIRALI A SPECIFICA CLIENTE
RICHIEDETECI LA VOSTRA SPIRALE**

CODICE	Num. di conduttori e sez. in mm ²	Ø del cavo mm	Lungh.di lavoro in mt	Lungh. a riposo mm	Ø della spirale in mm	Peso della spirale in grammi
Identificazione dei conduttori : Blu - Marrone - Giallo/Verde - Guaina in PVC Nero						
21418	3 G 1	6.8	2	478	22.7	293
21395	3 G 1	6.8	3	709	22.7	428
Identificazione dei conduttori : Bianco - Marrone - Giallo/Verde - Guaina in PVC Bianco						
21419	3 G 1	6.8	2	478	22.7	293
21417	3 G 1	6.8	3	709	22.7	428
Identificazione dei conduttori : Bianco - Giallo - Rosso - Verde - Marrone - Blu - Nero - Guaina in PVC nero						
57960	3 G 1.5	7.9	2	471	26.7	312
57961	3 G 1.5	7.9	3	698	26.7	456
Identificazione dei conduttori : Rosso - Grigio - Blu - Guaina in PVC nero						
57962	3 G 1.5	7.9	2	471	26.7	312
57963	3 G 1.5	7.9	3	698	26.7	456

Tempo di produzione 15 Giorni

*I valori espressi in tabella riguardanti Diametro e Lunghezza sono soggetti a possibili variazioni del +/- 5%